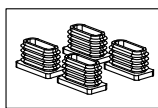
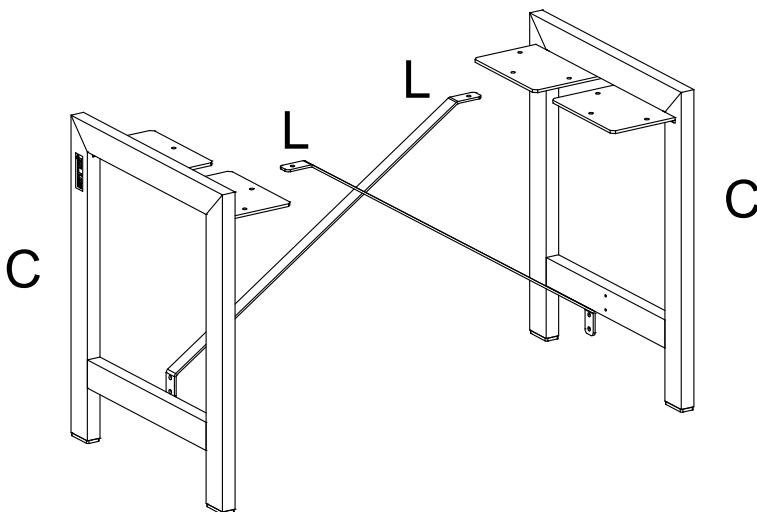
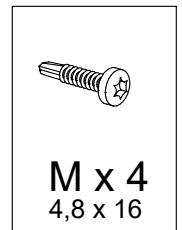
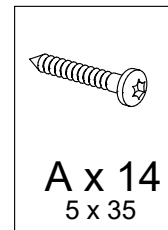
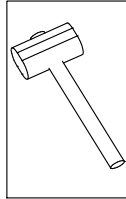
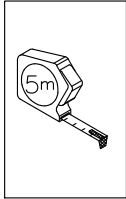
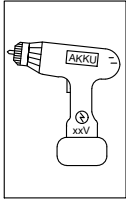
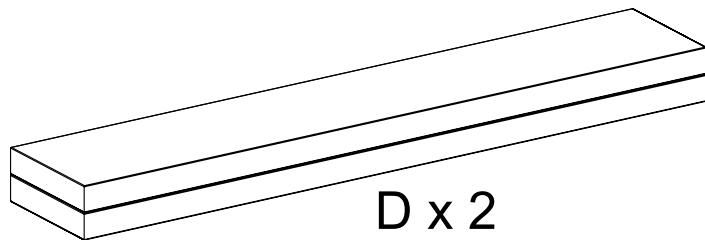


19630-1



F x 4



D x 2



www.plus.dk

#### Vedligeholdelse:

Plankerne leveres ubehandlet.

Vi anbefaler at give plankerne en sæbebehandling eller træolie.

Med træplejemidler sikrer du holdbarheden samt fremhæver træets glød og åretegninger og vil mindske de naturlige revnedannelser.

#### Venligst bemærk:

at egenskaber og karakteristika, som er typiske for det naturmateriale, som træ er, ikke kan give anledning til reklamation:

- Revnedannelse i overfladen
- Harpikslommer / harpiksudtræk
- Knasthuller er også en naturlig bestanddel i træ. Små knastudfald kan fyldes med en egnet spartelmasse.

Ovennævnte reducerer ikke træets kvalitet og berettiger derfor heller ikke til reklamation.

Se [www.plus.dk](http://www.plus.dk) for yderligere information og vedligehold af materialer.

#### Pflegeanleitung:

Die Planken sind bei der Lieferung unbehandelt.

Wir empfehlen die Planken mit eine Seifenbehandlung oder Holzöl zu imprägnieren.

Fragen Sie Ihren Fachhändler nach einem geeigneten Holzöl.

Holz ist ein Naturprodukt, welches arbeitet und sich im Laufe der Zeit verändert. Durch die unterschiedlichen klimatischen Bedingungen während des Jahres kann es zu Rissbildungen in der Oberfläche kommen. Harzaustretungen und Astlöcher können vorkommen. Diese Vorkommnisse reduzieren nicht die Qualität des Holzes und berechtigen deshalb nicht zur Reklamation

Weitere Informationen und Pflegehinweise finden Sie unter [www.plus.dk](http://www.plus.dk)

#### Maintenance:

The boards are delivered untreated.

We recommend giving the planks a soap or oil finish.

With wood care products, you ensure the boards' durability, accentuate the glow and graining and reduce the natural forming of cracks.

#### Please note:

the properties and characteristics typical of the natural material which wood is, are not acceptable grounds for complaints:

- Cracks in the surface
- Resin pockets/resin extract
- Knotholes are also a natural feature of wood. Minor knot ejection can be filled with a suitable filler.

The above does not reduce the quality of the wood and thus does not justify complaints.

See [www.plus.dk](http://www.plus.dk) for further information and advice on the maintenance of materials.

#### Entretien :

Les planches sont livrées non traitées.

Nous vous recommandons de les traiter au savon ou à l'huile de bois.

En traitant le bois, vous vous assurez de sa durabilité, mettez en valeur son éclat et ses nervures et évitez qu'il ne se fissure naturellement.

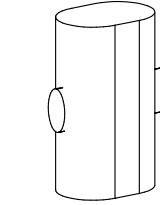
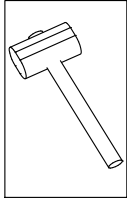
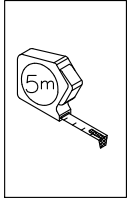
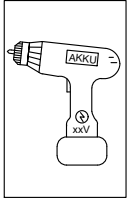
#### Veillez noter que :

les propriétés et les caractéristiques typiques de ce matériau naturel, le bois, ne peuvent pas donner lieu à des réclamations :

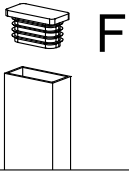
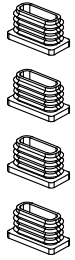
- Formation de fissures sur la surface
- Poches de résine / taches de résine
- Les trous de nœuds font également naturellement partie du bois. Petites cavités peuvent être rebouchées avec un enduit.

Cela n'affecte en rien la qualité du bois et ne justifie donc pas les réclamations.

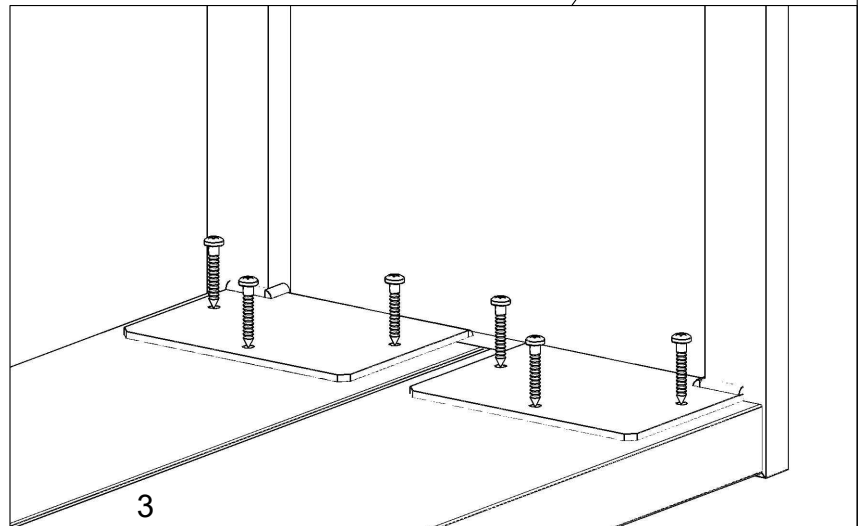
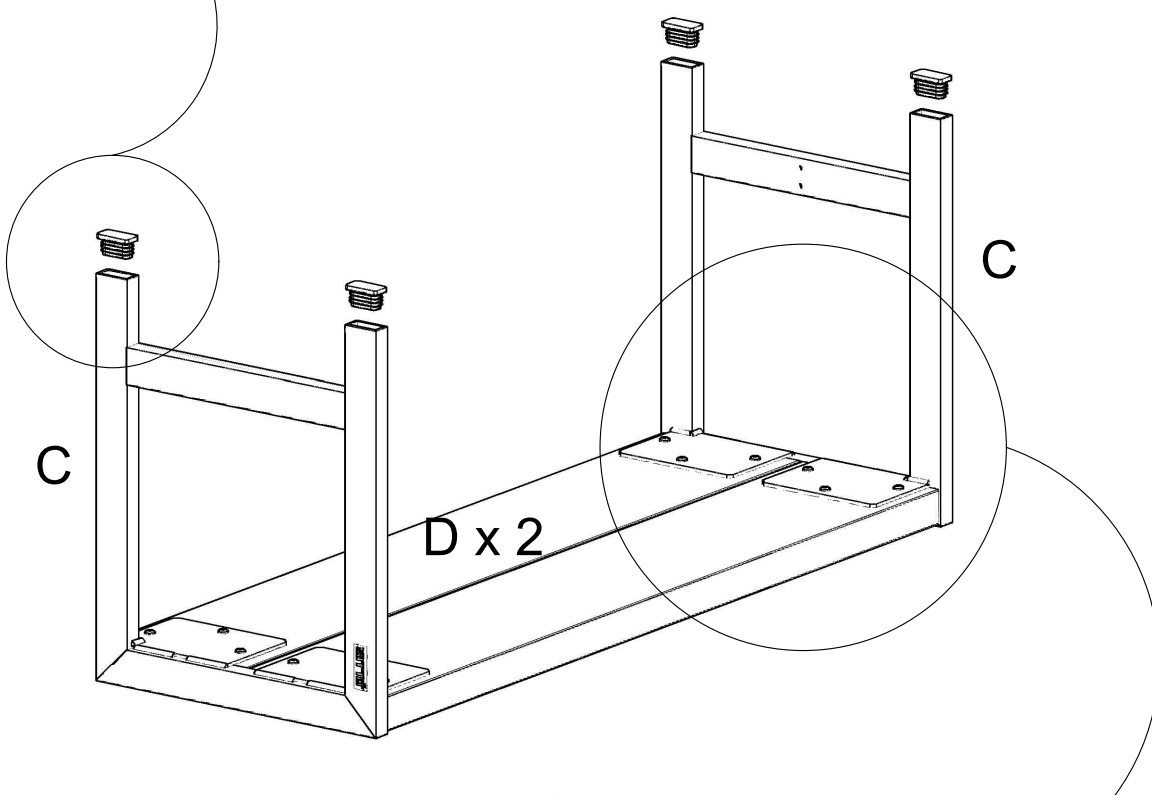
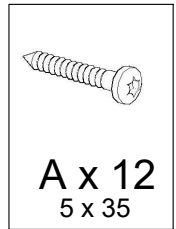
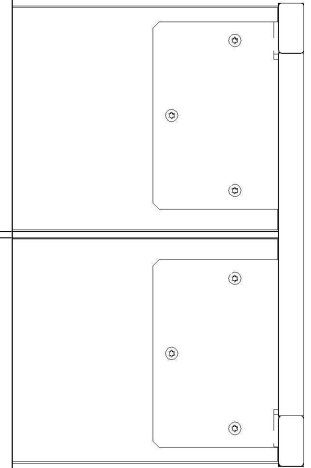
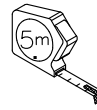
Merci de consulter [www.plus.dk](http://www.plus.dk) pour plus d'informations sur l'entretien des matériaux.

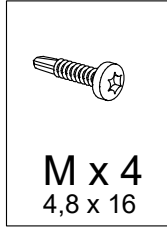
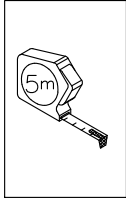
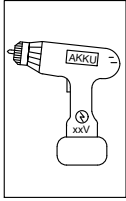


F x 4

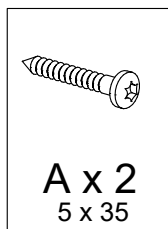
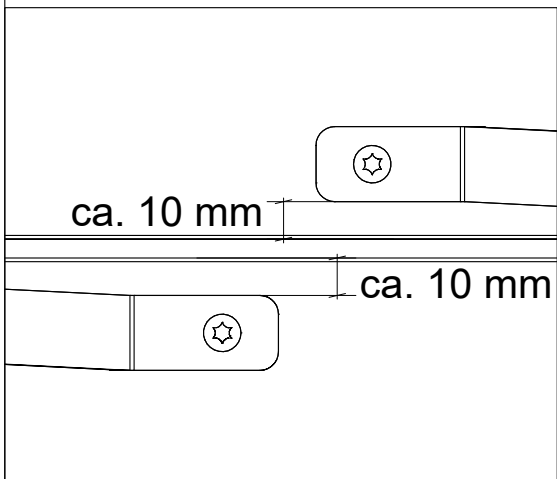
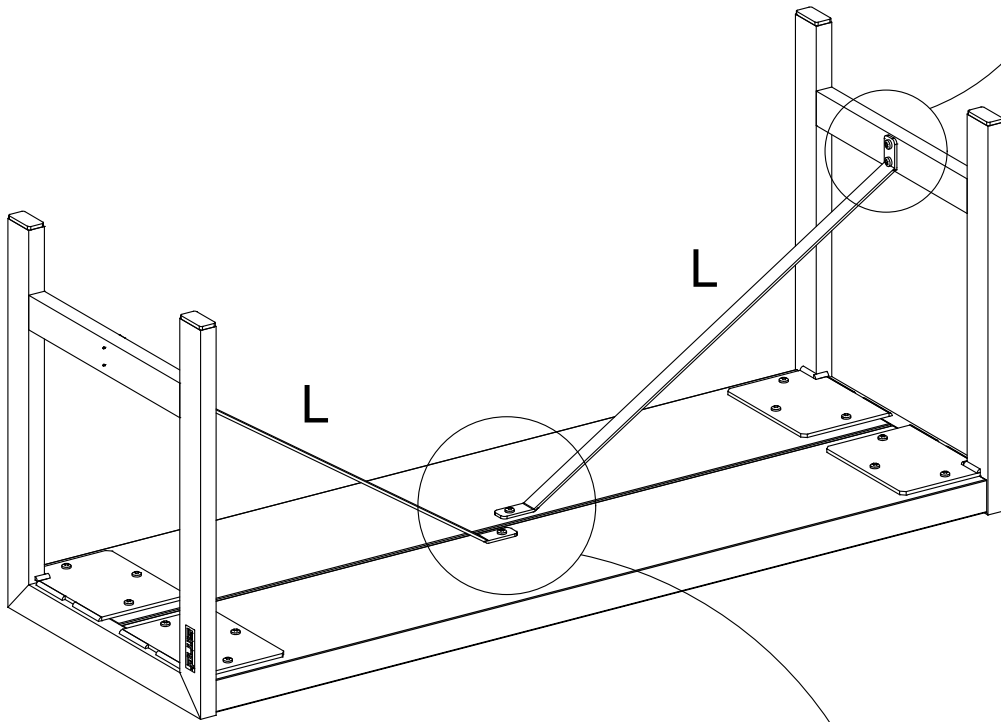
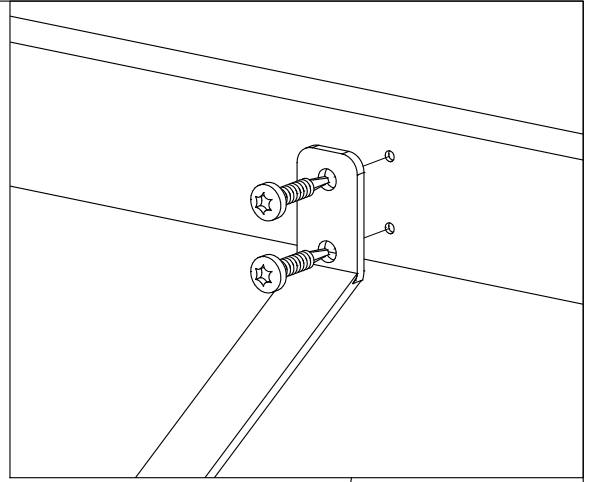


5 mm





M x 4  
4,8 x 16



A x 2  
5 x 35

